

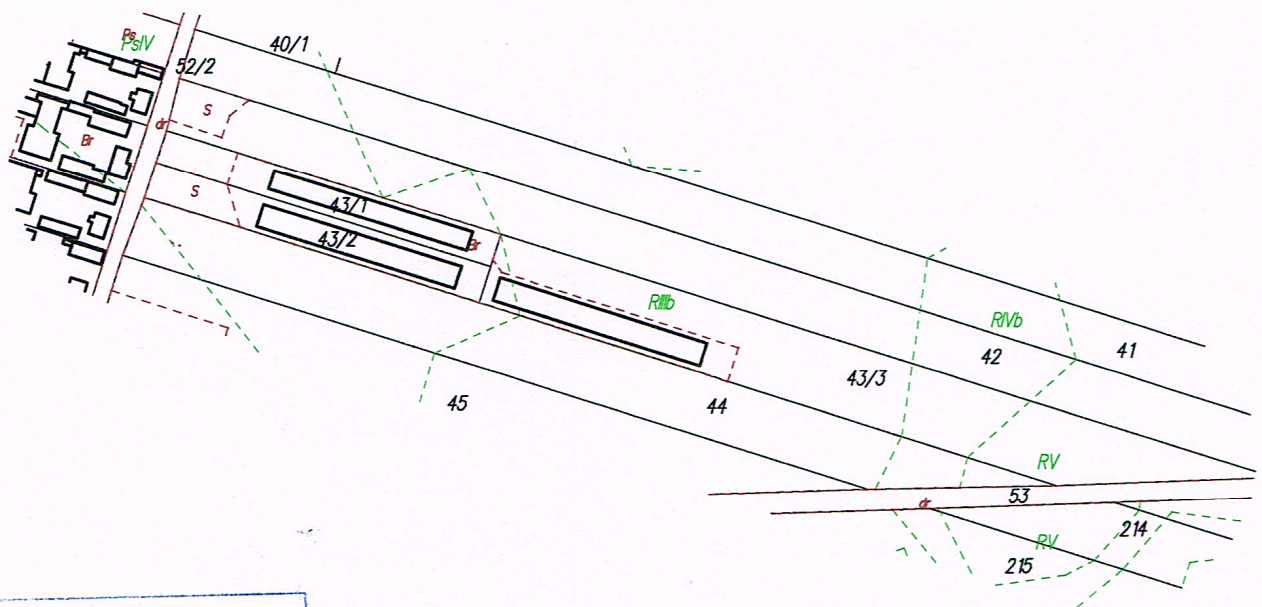
Wycinek Mapy Ewidencyjnej
Zasadniczej

Obiekt WYBOROW
gm. Chosno

Skala 1:5000



STAROSTWO POWIATOWE W ŁOWICZU
WYDZIAŁ GEODEZJI, KATASTRU
I GOSPODARKI NIERUCHOMOŚCIAMI
99-400 Łowicz, ul. Stanisławskiego 30a
tel. 830 09 26, 830 00 71
e-mail: ggn2@powiatlowicki.pl



STAROSTA ŁOWICKI
Powiatowy Ośrodek Dokumentacji
Geodezyjnej i Kartograficznej w Łowiczu
Poświadczam zgodność niniejszej mapy
z oryginałem przyjętym do państwowego
zasobu geodezyjnego i kartograficznego
w dniu i zaewidencjonowanym pod nr.
.....
**Niniejsza mapa nie może służyć
dla celów projektowych**
Łowicz
dnia ..2012-06-26.....

STAROSTA ŁOWICKI
Powiatowy Ośrodek Dokumentacji
Geodezyjnej i Kartograficznej w Łowiczu
Reprodukowanie, rozpowszechnianie
i rozprowadzanie niniejszego dokumentu
wymaga zezwolenia, o którym mowa
w art. 18 ustawy z dnia 17 maja 1989 r.
- Prawo geodezyjne i kartograficzne
(Dz.U. Nr 30, poz. 163, z późniejszymi
zmianami).
Łowicz
dnia ..2012-06-26.....

Z up. STAROSTY
Ola Pięta
Inspektor
W Wydziale Geodezji, Katastru
i Gospodarki Nieruchomościami